

ТЕХНИЧЕСКИЙ ПАСПОРТ



**Клапан (узел) для нижнего подключения
радиаторов «PRADEX»**

Артикул: KYR01
KYR02

ООО «Прадекс»

ТЕХНИЧЕСКИЙ ПАСПОРТ ИЗДЕЛИЯ

Наименование изделия: Клапан (узел) для нижнего подключения радиаторов «PRADEX»
Обозначение изделия (артикул): KYR01; KYR02; KYR03

Назначение

Клапан (узел) предназначен для нижнего подключения отопительных приборов в системах отопления с максимальной рабочей температурой теплоносителя до +120°C и номинальным давлением до 1,6 МПа включительно при межцентровом расстоянии между присоединительными патрубками 50 мм.

Клапан представляет собой два шаровых крана, соединенных перемычкой, с помощью которых можно отключить отопительный прибор от системы отопления. Присоединение клапана к радиатору выполняется, как правило, с помощью резьбовых самоуплотняющихся переходников (ниппелей). Открытие и закрытие клапана выполняется с помощью отвёртки с плоским шлицем.

Общие технические данные

Наименование параметра	Значение	Примечание
Нормативный срок службы, лет	30	
Рабочее давление, не более, МПа	1,6	
Рабочая температура теплоносителя, не более, °С	+120	
Допустимая температура окружающей среды, °С	+5...+55	
Допустимая относительная влажность окружающего воздуха, не более, %	80	

Технические характеристики

Наименование характеристики	KYR01	KYR02
Присоединительные размеры	G $\frac{3}{4}$ "BP x G $\frac{3}{4}$ "HP	
Исполнение	Прямой	Угловой
Межосевое расстояние между патрубками, мм	50	
Пропускная способность (kvs), (м ³ /ч)/бар ^{0,5}	5,2	2,0

Габаритные размеры

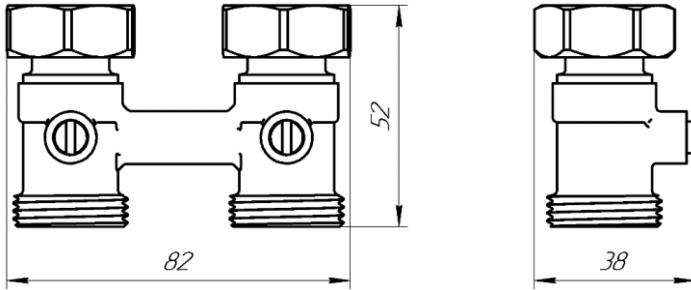


Рисунок 1 – Размеры клапана (узла) нижнего подключения KYR01

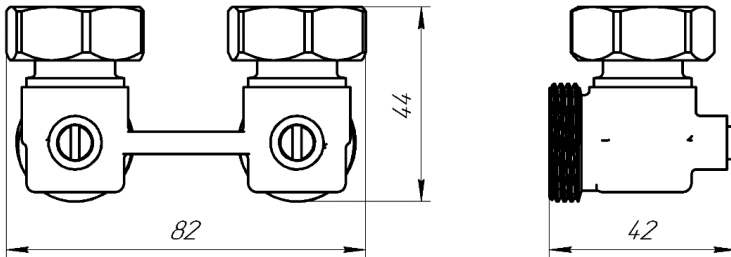


Рисунок 2 – Размеры клапана (узла) нижнего подключения KYR02

Устройство клапана

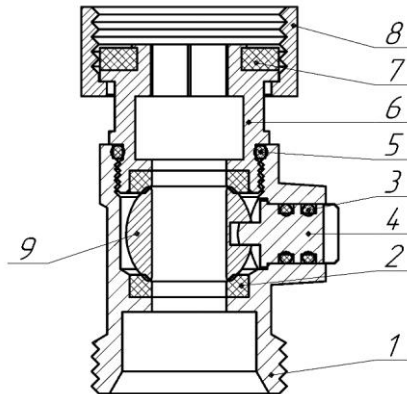


Рисунок 3 – Устройство узла (клапана) нижнего подключения

ТЕХНИЧЕСКИЙ ПАСПОРТ ИЗДЕЛИЯ

Поз.	Наименование	Материал изготовления
1	Корпус	Никелированная латунь
2	Уплотнение затвора (сферы)	Фторопласт
3	Уплотнение винта	Резиновая смесь
4	Винт	Никелированная латунь
5	Уплотнение втулки	Резиновая смесь
6	Втулка накидной гайки	Никелированная латунь
7	Уплотнительная прокладка	Резиновая смесь
8	Гайка (для узла КУ03 – штуцер)	Никелированная латунь
9	Сфера	Никелированная латунь

Эксплуатационные ограничения

Клапаны должны эксплуатироваться в закрытых помещениях с естественной вентиляцией при условиях по ГОСТ 15150-69.

Клапаны не предназначены для использования в системах безопасности АЭС, а также в среде, содержащей агрессивные компоненты, пыль и газы в концентрациях, разрушающих металлы.

Указания по монтажу

Клапан должен быть установлен на радиаторе с нижним подключением, таким образом, чтобы на него не передавались продольные и поперечные усилия и моменты от трубопровода и радиатора.

Места соединения должны обеспечивать герметичность внутренних полостей относительно внешней среды. При монтаже резьбовых соединений не следует превышать следующие допустимые крутящие моменты: G1/2"–40 Нм; G3/4"–50 Нм; G1"–60 Нм.

Не рекомендуется окрашивать клапан или покрывать его слоем изоляции. Использование при монтаже клапана рычажных ключей не допускается.

Указания по эксплуатации и техническому обслуживанию

Клапан должен использоваться строго по назначению в соответствии с указанными рабочими параметрами. При обнаружении повреждений, дефектов, полученных в результате неправильной транспортировки, хранения или монтажа, ввод изделия в эксплуатацию не допускается.

Использование клапанов для регулировки потока теплоносителя не допускается.

После запуска системы убедитесь в отсутствии протечек в местах присоединения.

Не рекомендуется использование клапана для работы в средах, содержащих абразивные компоненты. В этом случае срок службы может быть сокращен.

Не допускается замораживание среды (теплоносителя) внутри изделия.

ТЕХНИЧЕСКИЙ ПАСПОРТ ИЗДЕЛИЯ

Для своевременного выявления и устранения неисправностей необходимо периодически подвергать клапан осмотру и проверке.

Меры по обеспечению безопасности

Во избежание несчастных случаев необходимо при монтаже и эксплуатации соблюдать общие требования безопасности по ГОСТ Р 53672-2009.

К монтажу, эксплуатации и обслуживанию арматуры допускается персонал, прошедший соответствующее обучение по ГОСТ 12.0.004-90.

Для обеспечения безопасной работы клапана категорически запрещается:

- использовать клапан в системах отопления с рабочими параметрами, превышающими паспортные;
- эксплуатировать клапан при отсутствии эксплуатационной документации;
- разбирать клапан, находящийся под давлением;
- эксплуатировать клапан при обнаружении неисправности.

Не прикасайтесь к работающему изделию в связи с тем, что возможен нагрев поверхностей.

Упаковка и консервация

Упаковка соответствует требованиям ГОСТ 23170-78

Консервация производится по ГОСТ 9.014-78.

Срок действия консервации – 3 года.

Транспортирование, условия и сроки хранения

Условия транспортирования и хранения изделий - 7 (Ж1) по ГОСТ 15150-69.

Условия транспортирования и хранения по группе 5 (ОЖ4) ГОСТ 15150-69.

Допускается перевозка изделий пакетами.

Утилизация

Утилизация изделия производится в соответствии с установленным у потребителя порядком (переплавка, захоронение, перепродажа), разработанным в соответствии с Законами РФ № 122-ФЗ от 22 августа 2004 г. «Об охране атмосферного воздуха», № 15-ФЗ от 10 января 2003 г. «Об отходах производства и потребления», № 52-ФЗ от 30 марта 1999 г. «О санитарно-эпидемиологическом благополучии населения», а также другими российскими и региональными нормами, актами, правилами, распоряжениями, принятыми во исполнение указанных законов.

Гарантийные обязательства

Гарантийный срок 5 лет с момента продажи.

Гарантия распространяется на оборудование, установленное и используемое в соответствии с инструкциями по установке и техническими характеристиками изделия, описанными в данном паспорте.

Изготовитель гарантирует соответствие изделия требованиям безопасности, при условии соблюдения потребителем правил транспортировки, хранения, монтажа и эксплуатации.

Гарантия распространяется на все дефекты, возникшие по вине завода-изготовителя.

Гарантия не распространяется на дефекты, возникшие в случаях:

- нарушения паспортных режимов хранения, монтажа, испытания, эксплуатации и обслуживания изделия;
- ненадлежащими транспортировкой и погрузо-разгрузочными работами;
- наличия следов воздействия веществ, агрессивных к материалам изделия;
- наличия повреждений, вызванных пожаром, стихией, форс-мажорными обстоятельствами;
- повреждений, вызванных неправильными действиями потребителя;
- наличия следов постороннего вмешательства в конструкцию изделия.

Условия гарантийного обслуживания

1. Претензии к качеству товара могут быть предъявлены в течение гарантийного срока.
2. Неисправные изделия в течение гарантийного срока ремонтируются или обмениваются на новые бесплатно. Решение о замене или ремонте изделия принимает ООО «Прадекс». Замененное изделие или его части, полученные в результате ремонта, переходят в собственность ООО «Прадекс».
3. Затраты, связанные с демонтажем, монтажом и транспортировкой неисправного изделия в период гарантийного срока Покупателю не возмещаются.
4. В случае необоснованности претензии, затраты на диагностику и экспертизу изделия оплачиваются Покупателем.
5. Изделия принимаются в гарантийный ремонт (а также при возврате) полностью укомплектованными.

ТЕХНИЧЕСКИЙ ПАСПОРТ ИЗДЕЛИЯ

Гарантийный талон № _____

Наименование товара: клапан (узел) нижнего подключения «PRADEX»

№	Марка	Количество
1.	PRADEX KYR01	
2.	PRADEX KYR02	

Название и адрес торгующей организации _____

Дата продажи _____ Подпись продавца _____

М.П.

С условиями гарантии согласен:

Покупатель _____
(подпись)

Гарантийный срок – пять лет с даты продажи

По вопросам гарантийного ремонта, рекламаций и претензий к качеству изделий обращаться в ООО «Прадекс» по адресу:
427000, Удмуртская Республика, М.О. Завьяловский район, кв-л Мартяновский, зд. 2А, помещение 14, тел. (3412)570-313

При предъявлении претензии к качеству товара, покупатель предъявляет следующие документы:

1. Заявление в произвольной форме, в котором указываются:
 - название организации или Ф.И.О. покупателя, фактический адрес, контактные телефоны;
 - название и адрес организации, производившей монтаж;
 - основные параметры системы, в которой использовалось изделие;
 - краткое описание дефекта.
2. Документ, подтверждающий покупку изделия (накладная, квитанция).
3. Акт гидравлического испытания системы, в которой монтировалось изделие.
4. Настоящий заполненный гарантийный талон

Отметка о возврате или обмене товара: _____

Дата: «_____» _____ 20____ г. Подпись _____