

ТЕХНИЧЕСКИЙ ПАСПОРТ ИЗДЕЛИЯ

ТЕХНИЧЕСКИЙ ПАСПОРТ



**Соединительные детали для труб
из сшитого полиэтилена PE-Xa
PRADEX**

ООО «Прадекс»

ТЕХНИЧЕСКИЙ ПАСПОРТ ИЗДЕЛИЯ

Наименование изделия: Соединительные детали для труб из сшитого полиэтилена PE-Xa PRADEX
Обозначение изделия (артикул): См. номенклатуру в паспорте

Назначение

Соединительные детали предназначены для создания неразъёмных и разъёмных соединений пластиковых труб, изготовленных из сшитого полиэтилена PE-Xa серии 3,2 с наружным диаметром от 16 до 32 мм, между собой, а также для присоединения к трубопроводам из сшитого полиэтилена оборудования и приборов, имеющих муфтовые и штуцерные присоединительные патрубки с трубной резьбой в системах отопления, холодного и горячего водоснабжения, а также технических трубопроводах, транспортирующих вещества, к которым материал труб и соединительных деталей является химически стойким.

Область применения

- Системы горячего и холодного водоснабжения;
- Системы отопления;
- Системы технологических трубопроводов, предназначенных для транспортировки веществ, к которым материал труб и соединительных деталей является химически стойким.

Соединительные детали совместимы со следующими трубами

Труба PRADEX PE-Xa 16	Труба PRADEX PE-Xa 16 с покрытием EVOH
Труба PRADEX PE-Xa 20	Труба PRADEX PE-Xa 20 с покрытием EVOH
Труба PRADEX PE-Xa 25	Труба PRADEX PE-Xa 25 с покрытием EVOH
Труба PRADEX PE-Xa 32	Труба PRADEX PE-Xa 32 с покрытием EVOH

Основные технические данные

Максимальное рабочее давление – 1,0 МПа.

Максимальная рабочая температура транспортируемой среды – +95°C.

Соединительные детали изготавливаются из медно-цинкового сплава (латуни). Пластиковое монтажное кольцо изготавливается из сшитого полиэтилена PE-Xa. Организация ООО «Прадекс» оставляет за собой право вносить в материал и конструкцию соединительных деталей конструктивные изменения, не ухудшающие качества изделий.

Срок службы фитингов при соблюдении всех условий транспортировки, хранения, монтажа и эксплуатации – не менее 50 лет. (более подробно – см. «Рекомендации по проектированию, монтажу и эксплуатации систем отопления и водоснабжения зданий с использованием труб из сшитого полиэтилена (PE-Xa) «PRADEX» и соединительных деталей к ним»)

ТЕХНИЧЕСКИЙ ПАСПОРТ ИЗДЕЛИЯ

Номенклатура и габаритные размеры деталей из латуни

Наименование	Типоразмер	Артикул	Размеры, мм		Эскиз
			L	A	
Муфта PRESS	16 x 16	FR01001	43	12	
	16 x 20	FR01002	48	12	
	16 x 25	FR01003	52	13	
	20 x 20	FR01006	52	13	
	20 x 25	FR01007	57	14	
	25 x 25	FR01011	61	14	
	25 x 32	FR01012	71	15	
	32 x 32	FR01016	80	16	
Муфта LITE	16 x 16	FL01001	39	3	
	16 x 20	FL01002	43	3	
	16 x 25	FL01003	45	3	
	20 x 20	FL01006	47	3	
	20 x 25	FL01007	49	3	
	25 x 25	FL01011	51	3	

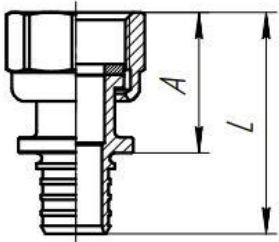
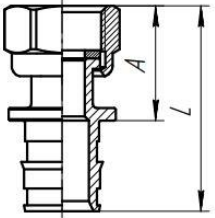
ТЕХНИЧЕСКИЙ ПАСПОРТ ИЗДЕЛИЯ

Наименование	Типоразмер	Артикул	Размеры, мм		Эскиз
			L	A	
Переходник прямой наружной резьбой PRESS	16 х G½"	FR02001	41	25	
	16 х G¾"	FR02002	40	25	
	20 х G½"	FR02004	45	25	
	20 х G¾"	FR02005	48	29	
	25 х G¾"	FR02008	51	27	
	25 х G1"	FR02009	54	30	
	32 х G1"	FR02012	64	32	
Переходник прямой с наружной резьбой LITE	16 х G½"	FL02001	33	15	
	16 х G¾"	FL02002	35	17	
	20 х G½"	FL02004	37	15	
	20 х G¾"	FL02005	39	17	
	25 х G¾"	FL02008	41	17	
	25 х G1"	FL02009	48	24	
Переходник прямой с наружной резьбой цанговый	16 х G½"	FC02001	37	23	
	16 х G¾"	FC02002	39	25	
	20 х G½"	FC02004	41	27	
	20 х G¾"	FC02005	40	27	
	25 х G¾"	FC02008	43	30	
	25 х G1"	FC02009	45	33	
	32 х G¾"	FC02011	51	33	
	32 х G1"	FC02012	55	35	

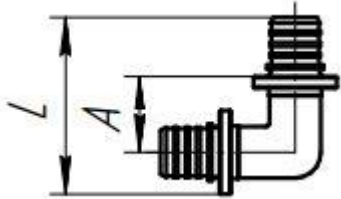
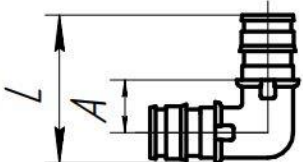
ТЕХНИЧЕСКИЙ ПАСПОРТ ИЗДЕЛИЯ

Наименование	Типоразмер	Артикул	Размеры, мм		Эскиз
			L	A	
Переходник прямой с внутренней резьбой PRESS	16 x G1/2"	FR03001	37	22	
	16 x G3/4"	FR03002	40	24	
	20 x G1/2"	FR03004	42	22	
	20 x G3/4"	FR03005	44	25	
	25 x G1/2"	FR03007	47	23	
	25 x G3/4"	FR03008	49	25	
	25 x G1"	FR03009	52	29	
	32 x G1"	FR03012	64	32	
Переходник прямой с внутренней резьбой LITE	16 x G1/2"	FL03001	32	14	
	16 x G3/4"	FL03002	33	15	
	20 x G1/2"	FL03004	36	14	
	20 x G3/4"	FL03005	37	15	
	25 x G1/2"	FL03007	38	14	
	25 x G3/4"	FL03008	39	15	
	25 x G1"	FL03009	42	18	
Переходник прямой с внутренней резьбой цанговый	16 x G1/2"	FC03001	34	19	
	16 x G3/4"	FC03002	34	19	
	20 x G1/2"	FC03004	35	21	
	20 x G3/4"	FC03005	36	21	
	25 x G3/4"	FC03008	38	23	
	25 x G1"	FC03009	40	25	
	32 x G1"	FC03012	47	25	

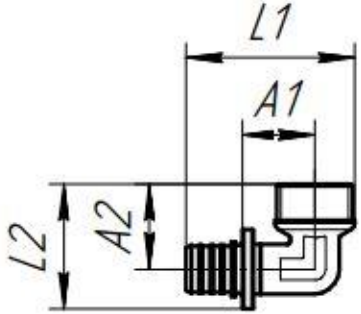
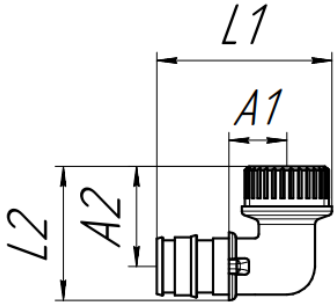
ТЕХНИЧЕСКИЙ ПАСПОРТ ИЗДЕЛИЯ

Наименование	Типоразмер	Артикул	Размеры, мм		Эскиз
			L	A	
Переходник прямой внутренней резьбой и накидной гайкой PRESS	16 x G $\frac{1}{2}$ "	FR04001	43	27	
	16 x G $\frac{3}{4}$ "	FR04002	38	23	
	16 x G $\frac{3}{4}$ "	FR04002-EK-N	37	21	
	20 x G $\frac{1}{2}$ "	FR04004	47	28	
	20 x G $\frac{3}{4}$ "	FR04005	47	28	
	25 x G $\frac{3}{4}$ "	FR04008	52	29	
Переходник прямой с внутренней резьбой и накидной гайкой LITE	16 x G $\frac{1}{2}$ "	FL04001	45	27	
	16 x G $\frac{3}{4}$ "	FL04002	41	23	
	20 x G $\frac{1}{2}$ "	FL04004	50	28	
	20 x G $\frac{3}{4}$ "	FL04005	52	30	

ТЕХНИЧЕСКИЙ ПАСПОРТ ИЗДЕЛИЯ

Наименование	Типоразмер	Артикул	Размеры, мм		Эскиз
			L	A	
Угловое соединение PRESS	16 x 16	FR05001	47	20	
	20 x 20	FR05006	55	23	
	25 x 25	FR05011	66	26	
	32 x 32	FR05016	83	31	
Угловое соединение LITE	16 x 16	FL05001	41	15	
	20 x 20	FL05006	49	17	
	25 x 25	FL05011	58	21	

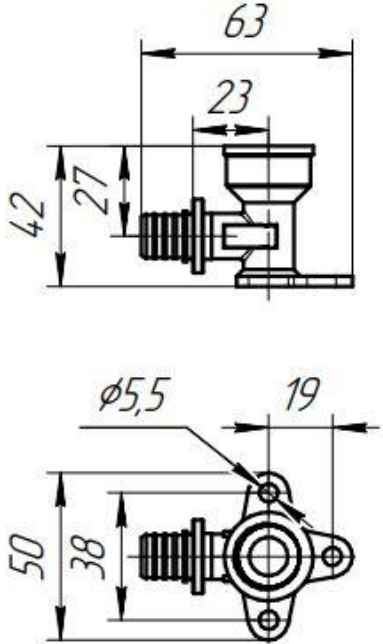
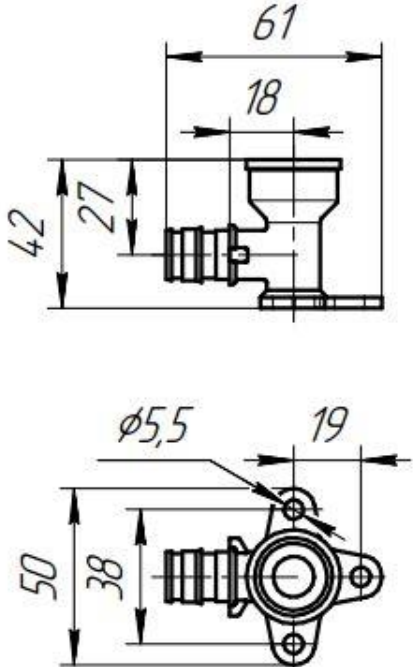
ТЕХНИЧЕСКИЙ ПАСПОРТ ИЗДЕЛИЯ

Наименование	Типоразмер	Артикул	Размеры, мм				Эскиз
			L1	A1	L2	A2	
Переходник угловой наружной резьбой PRESS	16 x G $\frac{1}{2}$ "	FR06001	47	20	35	24	
	20 x G $\frac{1}{2}$ "	FR06004	53	22	38	25	
	20 x G $\frac{3}{4}$ "	FR06005	60	25	42	29	
Переходник угловой наружной резьбой LITE	16 x G $\frac{1}{2}$ "	FL06001	44	15	34	25	
	20 x G $\frac{3}{4}$ "	FL07005	52	17	40	29	

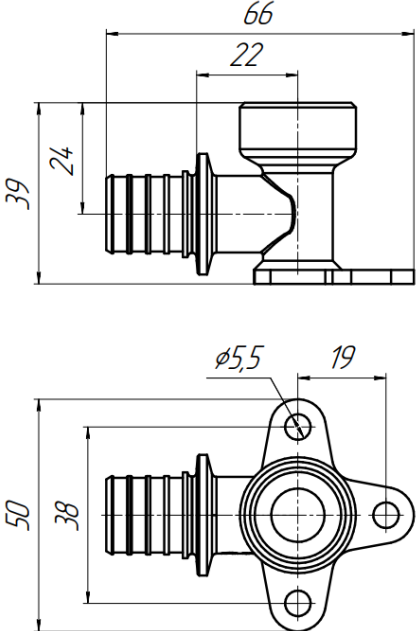
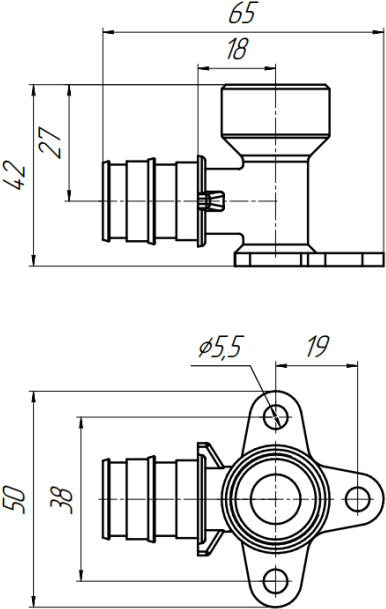
ТЕХНИЧЕСКИЙ ПАСПОРТ ИЗДЕЛИЯ

Наименование	Типоразмер			Артикул	Размеры, мм				Эскиз
					L1	A1	L2	A2	
Переходник угловой внутренней резьбой PRESS ^c	16	x	G½"	FR07001	52	23	36	25	
	20	x	G½"	FR07004	56	23	38	25	
	20	x	G¾"	FR07005	61	26	42	29	
Переходник угловой внутренней резьбой LITE ^c	16	x	G½"	FR07001	45	15	34	25	

ТЕХНИЧЕСКИЙ ПАСПОРТ ИЗДЕЛИЯ

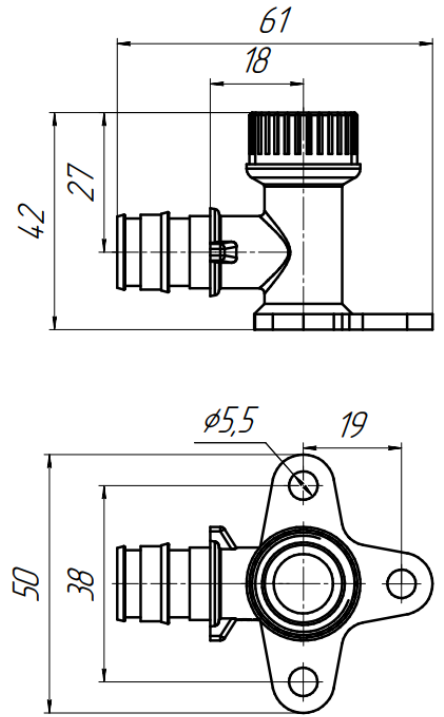
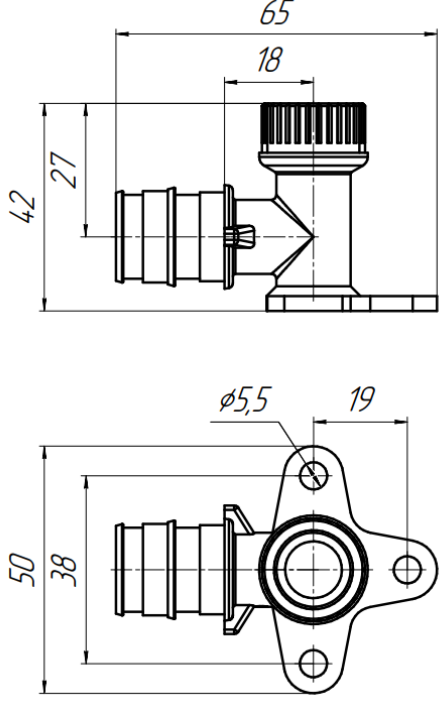
Наименование	Водорозетка с внутренней резьбой PRESS	Водорозетка с внутренней резьбой LITE
Типоразмер	16 x G½"	
Артикул	FR08001	FL08001
Эскиз		

ТЕХНИЧЕСКИЙ ПАСПОРТ ИЗДЕЛИЯ

Наименование	Водорозетка с внутренней резьбой PRESS	Водорозетка с внутренней резьбой LITE
Типоразмер	20 x G½"	
Артикул	FR08004	FL08004
Эскиз		

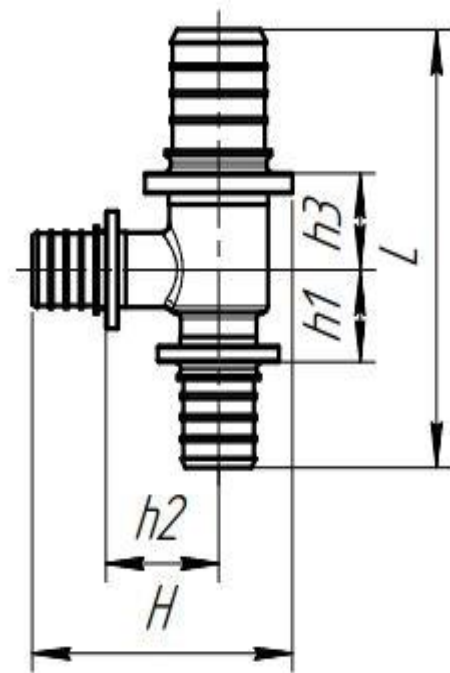
ТЕХНИЧЕСКИЙ ПАСПОРТ ИЗДЕЛИЯ

Водорозетка с наружной резьбой LITE

Наименование		
Типоразмер	16 x G½"	20 x G½"
Артикул	FL15001	FL15004
Эскиз		

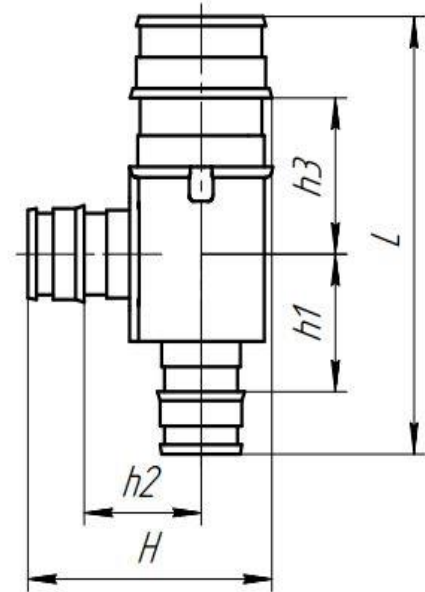
ТЕХНИЧЕСКИЙ ПАСПОРТ ИЗДЕЛИЯ

Наименование	Типоразмер			Артикул	Размеры, мм					Эскиз	
					L	H	h1	h2	h3		
Тройник PRESS	16	x	16	x	16	FR09001	65	47	17	20	17
	16	x	16	x	20	FR09002	70	49	17	22	18
	16	x	16	x	25	FR09003	75	57	18	25	18
	16	x	20	x	16	FR09011	69	52	19	22	19
	16	x	20	x	20	FR09012	74	56	19	23	19
	16	x	20	x	25	FR09013	80	62	20	26	21
	16	x	25	x	16	FR09021	75	56	22	21	22
	16	x	25	x	20	FR09022	83	60	25	24	23
	16	x	25	x	25	FR09023	84	66	22	26	23
	16	x	G½"BP	x	16	FR09051	76	42	23	31	23
	20	x	16	x	20	FR09101	74	51	18	22	18
	20	x	16	x	25	FR09102	82	57	20	25	25
	20	x	20	x	20	FR09110	78	56	20	24	20
	20	x	20	x	25	FR09111	82	62	20	27	20
	20	x	25	x	20	FR09119	84	60	23	23	23
	20	x	25	x	25	FR09120	93	66	27	26	23
	20	x	G½"BP	x	20	FR09146	84	46	23	33	23
	25	x	16	x	25	FR09191	84	57	19	25	19
	25	x	20	x	25	FR09199	87	62	20	27	20
	25	x	20	x	32	FR09200	98	69	21	30	22
	25	x	25	x	25	FR09207	93	66	23	26	23
	25	x	25	x	32	FR09208	107	73	27	30	25
	25	x	32	x	25	FR09215	100	76	27	27	27
	25	x	G½"BP	x	25	FR09231	93	41	23	25	23

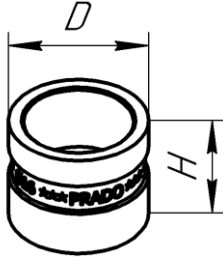
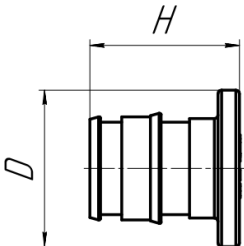


ТЕХНИЧЕСКИЙ ПАСПОРТ ИЗДЕЛИЯ

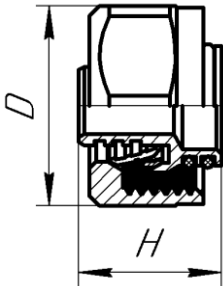
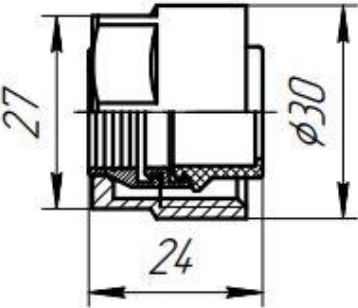
	32	x	16	x	32	FR09271	103	65	20	30	20
	32	x	20	x	32	FR09278	107	69	22	30	22
	32	x	25	x	32	FR09285	113	73	25	30	25
	32	x	32	x	32	FR09292	120	83	28	31	28
Тройник LITE	16	x	16	x	16	FL09001	65	35	23	17	23
	16	x	16	x	20	FL09002	71	39	23	19	27
	16	x	16	x	25	FL09003	70	44	22	21	25
	16	x	20	x	16	FL09011	65	39	23	19	23
	16	x	20	x	20	FL09012	71	43	23	21	27
	16	x	20	x	25	FL09013	78	47	18	13	18
	16	x	25	x	16	FL09021	75	41	28	20	28
	16	x	25	x	20	FL09022	79	45	28	22	30
	16	x	25	x	25	FL09023	83	50	28	24	32
	20	x	16	x	20	FL09101	77	39	27	19	27
	20	x	16	x	25	FL09102	74	44	24	21	25
	20	x	20	x	20	FL09110	77	43	27	21	27
	20	x	20	x	25	FL09111	82	48	28	35	29
	20	x	25	x	20	FL09119	83	45	30	22	30
	20	x	25	x	25	FL09120	85	50	28	24	32
	25	x	16	x	25	FL09191	80	44	27	21	27
	25	x	20	x	25	FL09199	82	48	28	23	28
25	x	25	x	25	FL09207	90	50	32	24	32	



ТЕХНИЧЕСКИЙ ПАСПОРТ ИЗДЕЛИЯ

Наименование	Типоразмер	Артикул	Размеры, мм		Эскиз
			Н	Д	
Гильза напрессовочная латунная для фитингов PRESS	16	FR10001	16	21	
	16	FR10001-L	24	21	
	20	FR10002	20	25	
	20	FR10002-L	24	25	
	25	FR10003	29	30	
	32	FR10004	34	40	
Кольцо монтажное для фитингов LITE	16	FL10001	20	25	
	20	FL10002	24	28	
	25	FL10003	26	32	
Заглушка	16	FL16001	21	22	
	20	FL16002	25	26	
	25	FL16003	27	30	

ТЕХНИЧЕСКИЙ ПАСПОРТ ИЗДЕЛИЯ

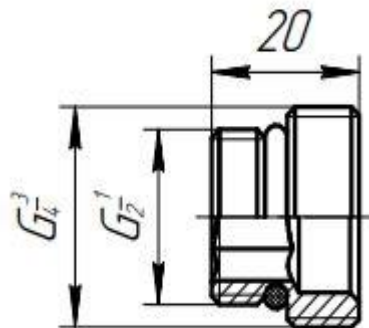
Наименование	Типоразмер	Артикул	Размеры, мм		Эскиз
			Н	Д	
Евроконус	16	FC10001	22	30	
	20	FC10002	26	33	
Соединение медной трубки	15 x G $\frac{3}{4}$ "	FC10005			

ТЕХНИЧЕСКИЙ ПАСПОРТ ИЗДЕЛИЯ

Ниппель

G $\frac{3}{4}$ " x G $\frac{1}{2}$ "

FC10006



ТЕХНИЧЕСКИЙ ПАСПОРТ ИЗДЕЛИЯ

Наименование	Типоразмер	Артикул	Размеры, мм		Эскиз
			L	H	
L-образная хромированная трубка PRESS*	16 x 15	FR11001	261	19	
	20 x 15	FR11002	263	20	

ТЕХНИЧЕСКИЙ ПАСПОРТ ИЗДЕЛИЯ

Наименование	Типоразмер	Артикул	Размеры, мм			Эскиз
			H1	L	H2	
Т-образная хромованная трубка PRESS*	16 x 15 x 16	FR120001	17	260	17	
	16 x 15 x 20	FR120002	18	263	18	
	20 x 15 x 16	FR12005	18	263	18	
	20 x 15 x 20	FR12006	18	263	18	
	20 x 15 x 25	FR12007	23	266	23	
	25 x 15 x 20	FR12010	23	266	23	
	25 x 15 x 25	FR12011	23	266	23	

*длина хромированной трубки от оси трубопровода до верхнего торца трубки по умолчанию составляет 250 мм. Под заказ возможна поставка трубок другой длины по согласованию с заказчиком. В этом случае к наименованию артикула добавляется маркировка длины трубок в формате LXXX, где XXX – длина трубки в миллиметрах (например, FR12010-L750)

Эксплуатационные ограничения

Соединительные детали должны эксплуатироваться в закрытых помещениях с естественной вентиляцией при условиях по ГОСТ 15150-69.

Соединительные детали не предназначены для использования в системах безопасности АЭС, а также в среде, содержащей агрессивные компоненты, пыль и газы в концентрациях, разрушающих металлы.

Указания по монтажу

Монтаж соединений труб PRADEX PE-Ха с соединительными деталями PRADEX может производиться только фирменным инструментом PRADEX. При использовании соединительных деталей (фитингов) других производителей, либо иного инструмента, качество соединений не гарантируется.

До начала монтажа необходимо произвести осмотр изделия. При обнаружении повреждений, дефектов, полученных в результате неправильной транспортировки или хранения, ввод изделия в эксплуатацию не допускается.

Соединительные детали могут монтироваться в любом монтажном положении.

Соединительные детали не должны испытывать нагрузок от трубопровода (изгиб, сжатие, растяжение, кручение, перекосы, вибрация, несоосность патрубков, неравномерность затяжки крепежа). При необходимости должны быть предусмотрены опоры или компенсаторы, снижающие нагрузку на арматуру и фитинги от трубопровода.

Затяжку резьбовых соединений необходимо осуществлять с использованием стандартных инструментов, без применения дополнительных рычагов. Места соединения должны обеспечивать герметичность внутренних полостей относительно внешней среды. Использование при монтаже рычажных ключей не допускается.

При прокладке трубопроводов следует защищать фитинги от прямого контакта с бетоном и другими материалами, которые могут спровоцировать коррозию.

Более подробную информацию о проектировании трубопроводов из сшитого полиэтилена, монтаже и эксплуатации – см. «Рекомендации по проектированию и монтажу систем отопления и водоснабжения зданий с использованием труб из сшитого полиэтилена (PE-Ха) «PRADEX» и соединительных деталей к ним». Монтаж необходимо вести в строгом соответствии с инструкцией, приведенной в данных рекомендациях.

Указания по эксплуатации и техническому обслуживанию

Соединительные детали из латуни должны эксплуатироваться строго по назначению в соответствии с указанными рабочими параметрами. При обнаружении повреждений, дефектов, полученных в результате неправильного монтажа, ввод изделия в эксплуатацию не допускается.

После запуска системы убедитесь в отсутствии протечек в местах присоединения.

ТЕХНИЧЕСКИЙ ПАСПОРТ ИЗДЕЛИЯ

Не рекомендуется использование изделия для работы в средах, содержащих абразивные компоненты. В этом случае срок службы может быть сокращен.

Меры по обеспечению безопасности

Во избежание несчастных случаев необходимо при монтаже и эксплуатации соблюдать общие требования безопасности по ГОСТ Р 53672-2009.

К монтажу, эксплуатации и обслуживанию трубопроводов допускается персонал, прошедший соответствующее обучение по ГОСТ 12.0.004-90.

Для обеспечения безопасной работы изделия категорически запрещается:

- использовать изделие в системах отопления с рабочими параметрами, превышающими паспортные;
- эксплуатировать изделие при отсутствии эксплуатационной документации;
- разбирать соединение, находящееся под давлением;
- эксплуатировать изделие при обнаружении дефектов, повреждений или неисправностей.

Не прикасайтесь к работающему изделию в связи с тем, что возможен нагрев поверхностей.

Упаковка и консервация

Упаковка соответствует требованиям ГОСТ 23170-78

Консервация производится по ГОСТ 9.014-78.

Срок действия консервации – 3 года.

Транспортирование, условия и сроки хранения

Условия транспортирования и хранения по группе 5 (ОЖ4) ГОСТ 15150-69.

Допускается перевозка изделий пакетами.

Утилизация

Утилизация изделия производится в соответствии с установленным у потребителя порядком (переплавка, захоронение, перепродажа), разработанным в соответствии с Законами РФ № 122-ФЗ от 22 августа 2004 г. «Об охране атмосферного воздуха», № 15-ФЗ от 10 января 2003 г. «Об отходах производства и потребления», № 52-ФЗ от 30 марта 1999 г. «О санитарно-эпидемиологическом благополучии населения», а также другими российскими и региональными нормами, актами, правилами, распоряжениями, принятыми во исполнение указанных законов.

Гарантийные обязательства

Гарантийный срок 5 лет с момента продажи.

Гарантия распространяется на оборудование, установленное и используемое в соответствии с инструкциями по установке и техническими характеристиками изделия, описанными в данном паспорте.

ТЕХНИЧЕСКИЙ ПАСПОРТ ИЗДЕЛИЯ

Изготовитель гарантирует соответствие изделия требованиям безопасности, при условии соблюдения потребителем правил транспортировки, хранения, монтажа и эксплуатации.

Гарантия распространяется на все дефекты, возникшие по вине завода-изготовителя.

Гарантия не распространяется на дефекты, возникшие в случаях:

- нарушения паспортных режимов хранения, монтажа, испытания, эксплуатации и обслуживания изделия;
- ненадлежащими транспортировкой и погрузо-разгрузочными работами;
- наличия следов воздействия веществ, агрессивных к материалам изделия;
- наличия повреждений, вызванных пожаром, стихией, форс-мажорными обстоятельствами;
- повреждений, вызванных неправильными действиями потребителя;
- наличия следов постороннего вмешательства в конструкцию изделия.

Условия гарантийного обслуживания

1. Претензии к качеству товара могут быть предъявлены в течение гарантийного срока.
2. Неисправные изделия в течение гарантийного срока ремонтируются или обмениваются на новые бесплатно. Решение о замене или ремонте изделия принимает ООО «Прадекс». Замененное изделие или его части, полученные в результате ремонта, переходят в собственность ООО «Прадекс».
3. Затраты, связанные с демонтажем, монтажом и транспортировкой неисправного изделия в период гарантийного срока Покупателю не возмещаются.
4. В случае необоснованности претензии, затраты на диагностику и экспертизу изделия оплачиваются Покупателем.
5. Изделия принимаются в гарантийный ремонт (а также при возврате) полностью укомплектованными.

ТЕХНИЧЕСКИЙ ПАСПОРТ ИЗДЕЛИЯ

Гарантийный талон № _____

Наименование товара: соединительные детали для труб из сшитого полиэтилена
PE-Ха PRADEX

№	Марка	Количество
1.		
2.		
3.		

Название и адрес торгующей организации _____

Дата продажи _____ Подпись продавца _____

М.П.

С условиями гарантии согласен:

Покупатель _____
(подпись)

Гарантийный срок – пять лет с даты продажи

По вопросам гарантийного ремонта, рекламаций и претензий к качеству изделий обращаться в ООО «Прадекс» по адресу:
426039, УР, г. Ижевск, Воткинское шоссе, 298, тел. (3412)570-313.

При предъявлении претензии к качеству товара, покупатель предъявляет следующие документы:

1. Заявление в произвольной форме, в котором указываются:
 - название организации или Ф.И.О. покупателя, фактический адрес, контактные телефоны;
 - название и адрес организации, производившей монтаж;
 - основные параметры системы, в которой использовалось изделие;
 - краткое описание дефекта.
2. Документ, подтверждающий покупку изделия (накладная, квитанция).
3. Акт гидравлического испытания системы, в которой монтировалось изделие.
4. Настоящий заполненный гарантийный талон

Отметка о возврате или обмене товара: _____

Дата: «_____» _____ 20____ г. Подпись _____